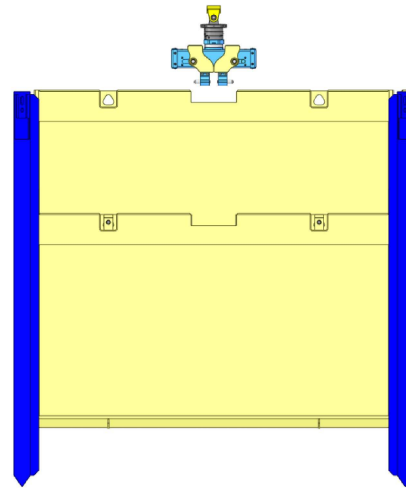
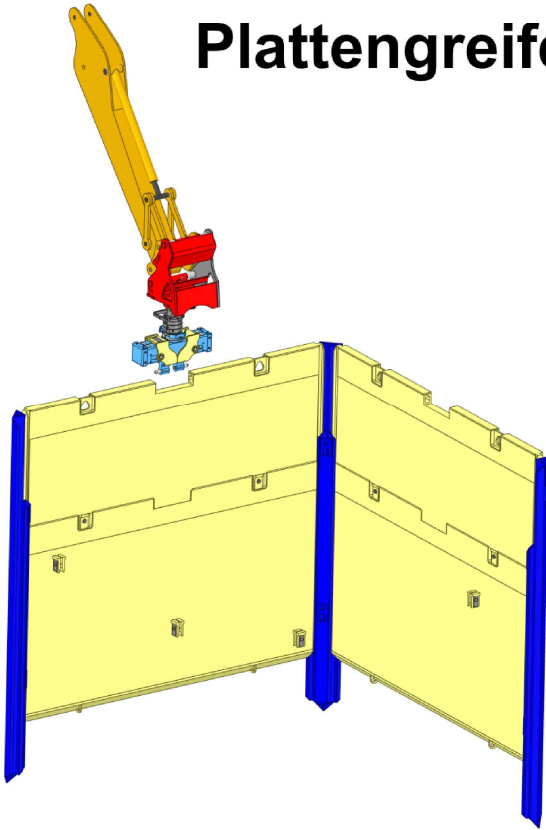
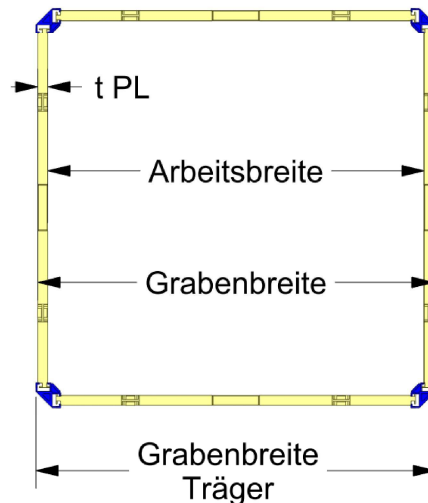
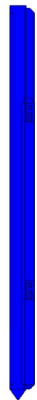


# Eck-Einfachgleitschiene 790er Serie

## Plattengreifer



Eck-Einfachgleitschiene  
( E-EGL Träger RS )



Artikel Nr.	Element	L [m]	H [m]	t PL [mm]	Arbeitsbreite	Grabenbreite	Grabenbreite Träger
60 7007 050	Grundplatte	2,0	2,4	107	2,20	2,42	2,45
60 7008 050	Grundplatte	2,5	2,4	107	2,64	2,86	2,90
60 7001 051	Grundplatte	3,0	2,4	107	3,14	3,36	3,40
60 7002 050	Grundplatte	3,5	2,4	107	3,72	3,94	3,98
60 7003 050	Grundplatte	4,0	2,4	107	4,22	4,44	4,48
60 7009 051	Grundplatte	4,5	2,4	130	4,72	4,94	4,98
60 7010 050	Grundplatte	5,0	2,4	130	5,22	5,44	5,48
60 7029 050	Grundplatte	6,0	2,4	130	6,2	6,46	6,48
60 7001 053	Grundplatte	3,0	3,0	107	3,14	3,36	3,40
60 7002 053	Grundplatte	3,5	3,0	107	3,72	3,94	3,98
60 7019 051	Grundplatte	4,5	3,0	130	4,22	4,44	4,48

Artikel Nr.	Element	L [m]	H [m]	t PL [mm]	Arbeitsbreite	Grabenbreite	Grabenbreite Träger
60 7011 051	Aufstockplatte	2,0	1,6	107	2,20	2,42	2,45
60 7012 051	Aufstockplatte	2,5	1,6	107	2,64	2,86	2,90
60 7017 052	Aufstockplatte	3,0	1,6	107	3,14	3,36	3,40
60 7005 052	Aufstockplatte	3,5	1,6	107	3,72	3,94	3,98
60 7006 052	Aufstockplatte	4,0	1,6	107	4,22	4,44	4,48
60 7013 051	Aufstockplatte	4,5	1,6	130	4,72	4,94	4,98
60 7014 052	Aufstockplatte	5,0	1,6	130	5,22	5,44	5,48
60 7030 051	Aufstockplatte	6,0	1,6	130	6,20	6,46	6,48

Artikel Nr.	Element	L min. [m]
60 8030 017	Eckträger	3,5
60 8030 051	Eckträger	4,0