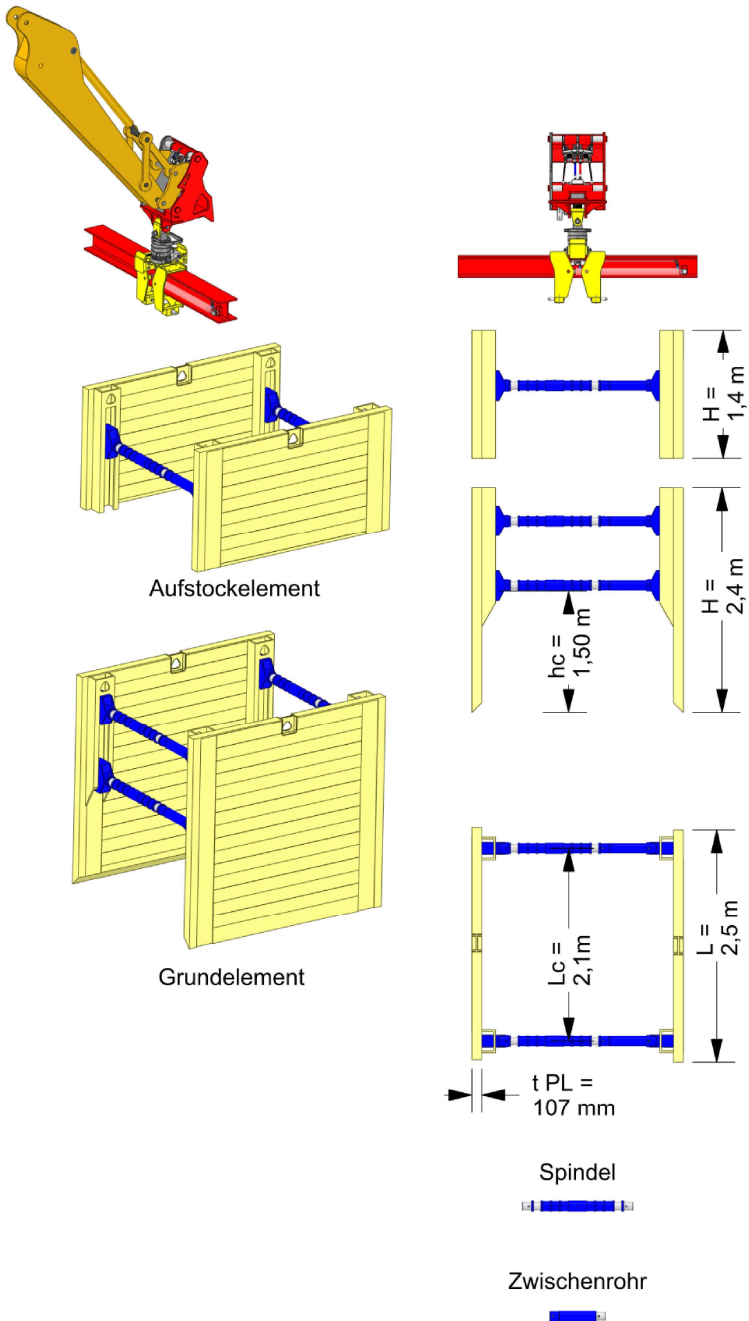


# Standart Box 600er Serie

## Verbaugreifer



Artikel Nr.	Element	L [m]	H [m]	t PL [mm]	Lc [m]	hc [m]
51 6013 021	Grundelement	2,0	2,4	107	1,6	1,5
51 6032 021	Grundelement	2,5	2,4	107	2,1	1,5
51 6003 021	Grundelement	3,0	2,4	107	2,6	1,5
51 6019 022	Grundelement	3,7	2,4	107	3,3	1,5
51 6068 021	Grundelement	4,2	2,4	107	3,8	1,5

Artikel Nr.	Element	L [m]	H [m]	t PL [mm]	Lc [m]	hc [m]
51 6025 021	Aufstockelement	2,0	1,4	107	1,6	---
51 6012 021	Aufstockelement	2,5	1,4	107	2,1	---
51 6008 021	Aufstockelement	3,0	1,4	107	2,8	---
51 6018 022	Aufstockelement	3,7	1,4	107	3,3	---
51 6069 021	Aufstockelement	4,2	1,4	107	3,8	---

Artikel Nr.	Element	L min. [m]	L max. [m]
99 0030 114	Spindel	1,0	1,3
99 0030 115	Spindel kurz	0,83	1,0

Artikel Nr.	Element	L [m]
99 0950 000	Zwischenrohr Set	0,3
99 0951 000	Zwischenrohr Set	0,5
99 0952 000	Zwischenrohr Set	0,8
99 0953 000	Zwischenrohr Set	1,0
99 0954 000	Zwischenrohr Set	1,5